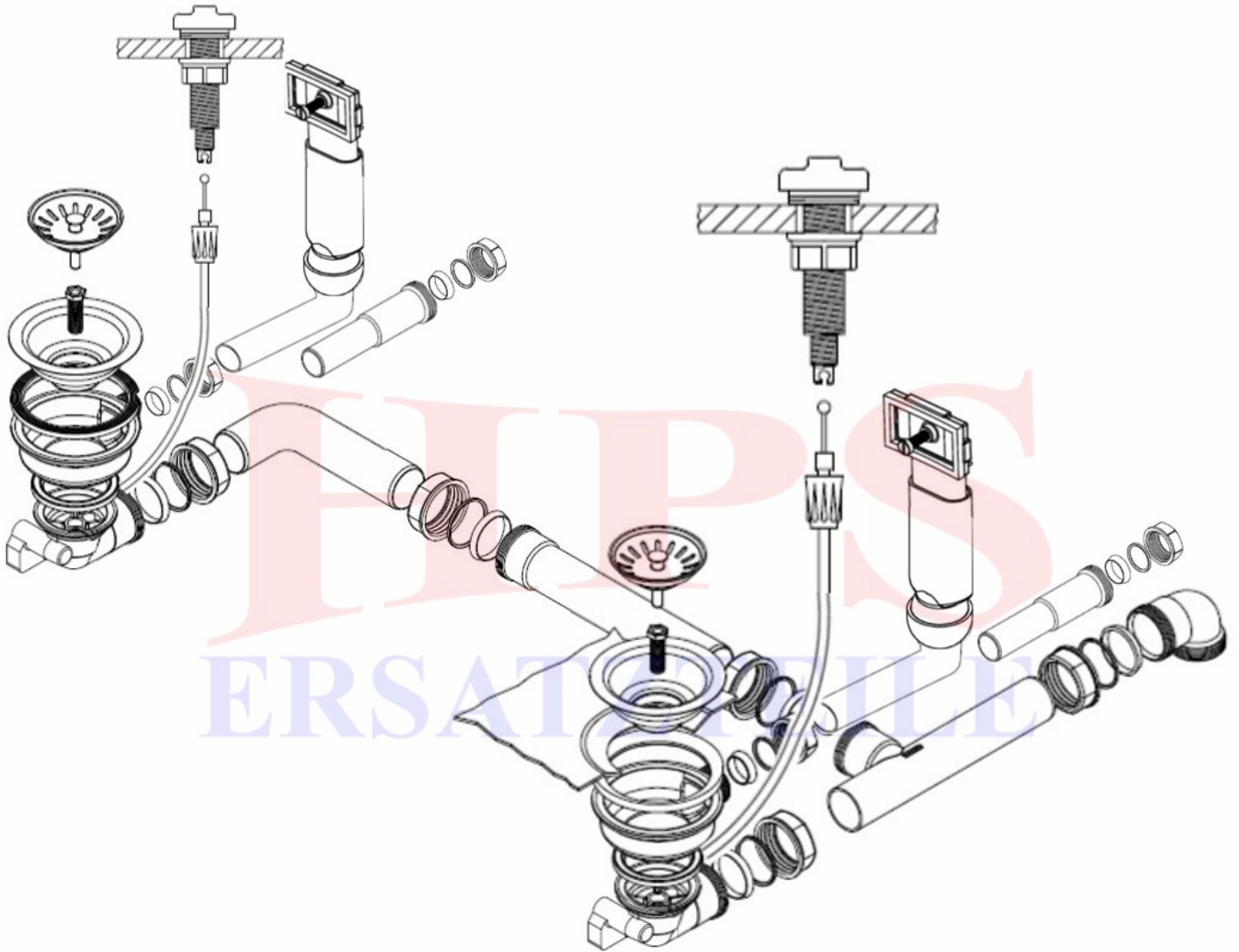


Ablaufgarnitur mit Excenterbetätigung HPS-RE-EX-2010-2



HPS-RE-EX-2010-2