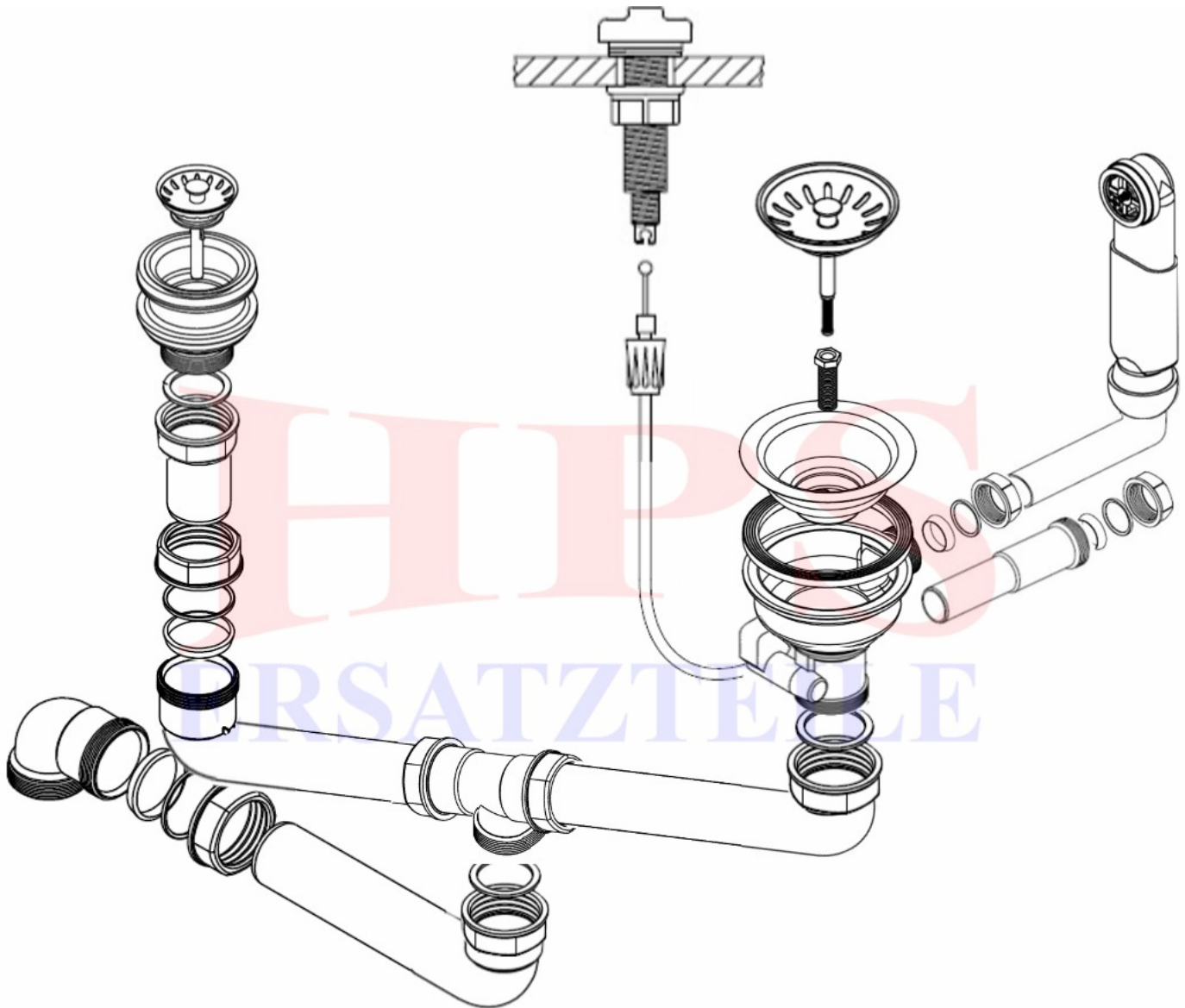


Ablaufgarnitur mit Excenterbetätigung HPS-BL-212577



HPS-BL-212577

Bitte beachten:

Bei Keramikspülen die Abdichtung zwischen der Keramik und dem Ventilkelch mit Installationskitt vornehmen.

IHR KÜCHENSHOP WWW.EG-MIX.DE und HPS-ERSATZTEILE
Tel.: 03987 551050

E-Mail: eg-mix@eg-mix.de / hps-ersatzteile@online.de
Shop: WWW.EG-MIX.DE / WWW.HPS-ERSATZTEILE.DE