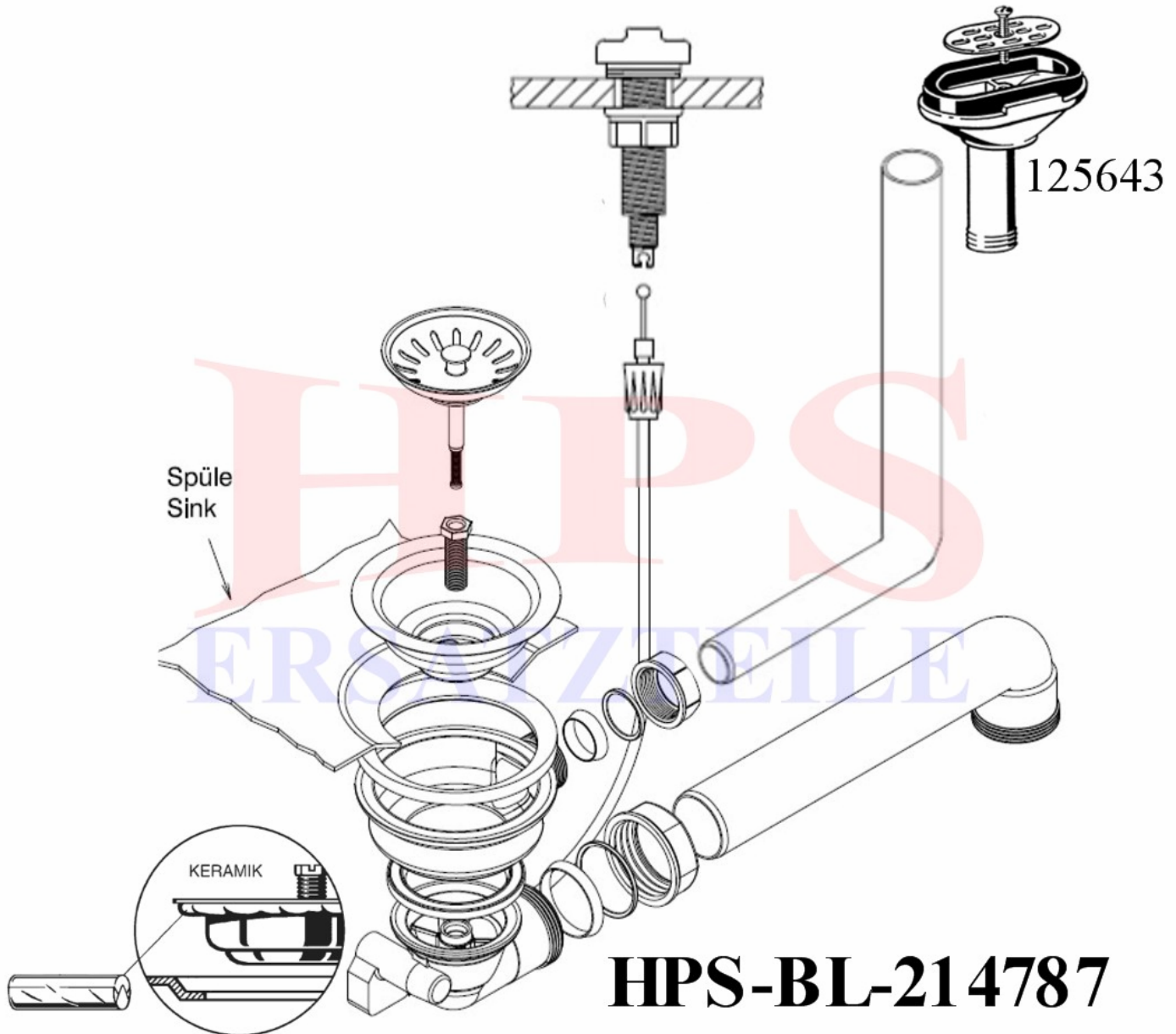


Ablaufgarnitur mit Excenterbetätigung HPS-BL-214787



Bitte beachten:

Bei Keramikspülen die Abdichtung zwischen der Keramik und dem Ventilkelch mit Installationskitt vornehmen.

IHR KÜCHENSHOP WWW.EG-MIX.DE und HPS-ERSATZTEILE

Tel.: 03987 551050

E-Mail: eg-mix@eg-mix.de / hps-ersatzteile@online.de

Shop: WWW.EG-MIX.DE / WWW.HPS-ERSATZTEILE.DE