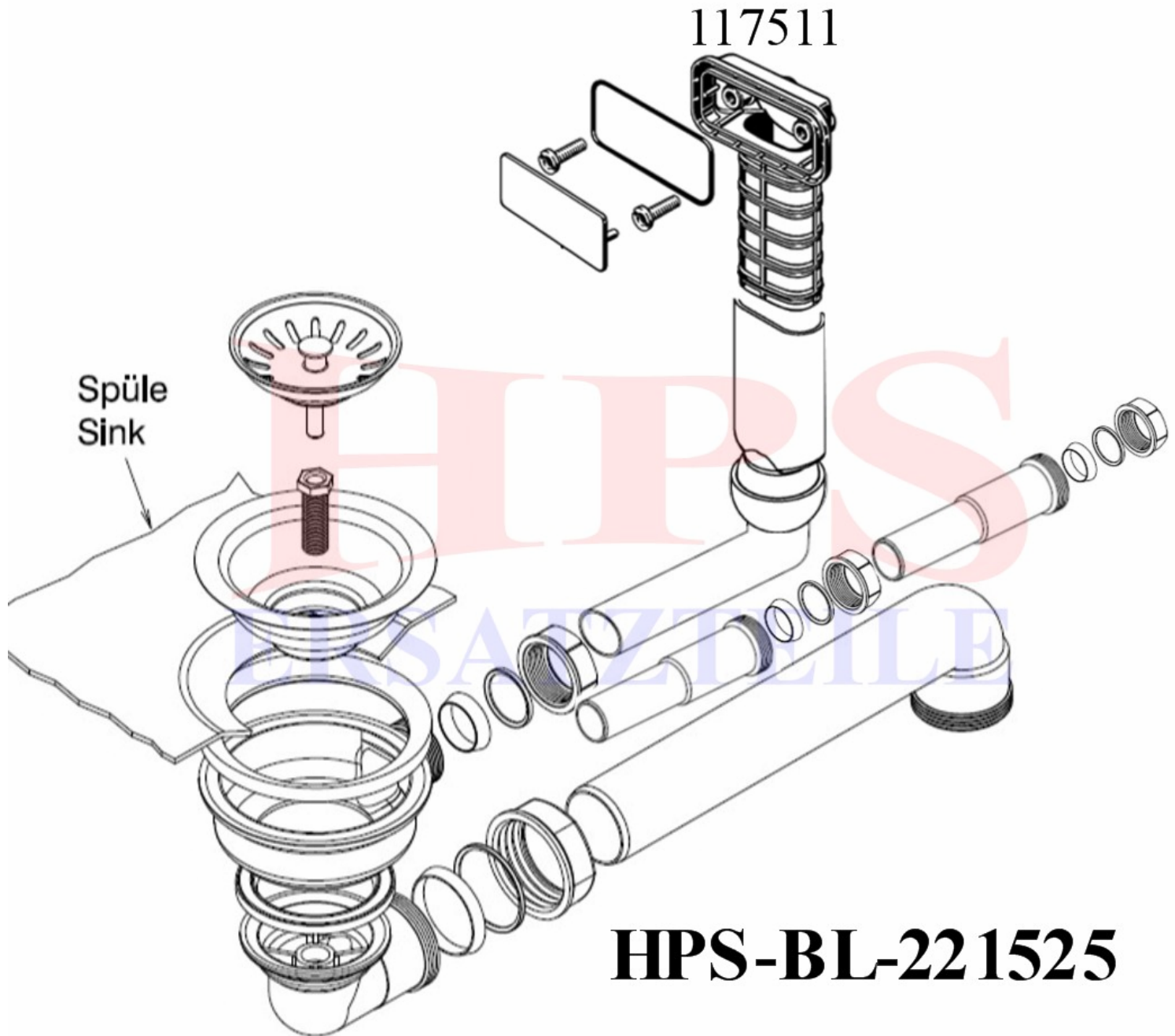


## Ablaufgarnitur mit Handbetätigung HPS-BL-221525



**Bitte beachten:**

**Bei Keramikspülen die Abdichtung zwischen der Keramik und dem Ventilkelch mit Installationskitt vornehmen.**

IHR KÜCHENSHOP [WWW.EG-MIX.DE](http://WWW.EG-MIX.DE) und [HPS-ERSATZTEILE](http://HPS-ERSATZTEILE)  
Tel.: 03987 551050

E-Mail: [eg-mix@eg-mix.de](mailto:eg-mix@eg-mix.de) / [hps-ersatzteile@online.de](mailto:hps-ersatzteile@online.de)  
Shop: [WWW.EG-MIX.DE](http://WWW.EG-MIX.DE) / [WWW.HPS-ERSATZTEILE.DE](http://WWW.HPS-ERSATZTEILE.DE)